

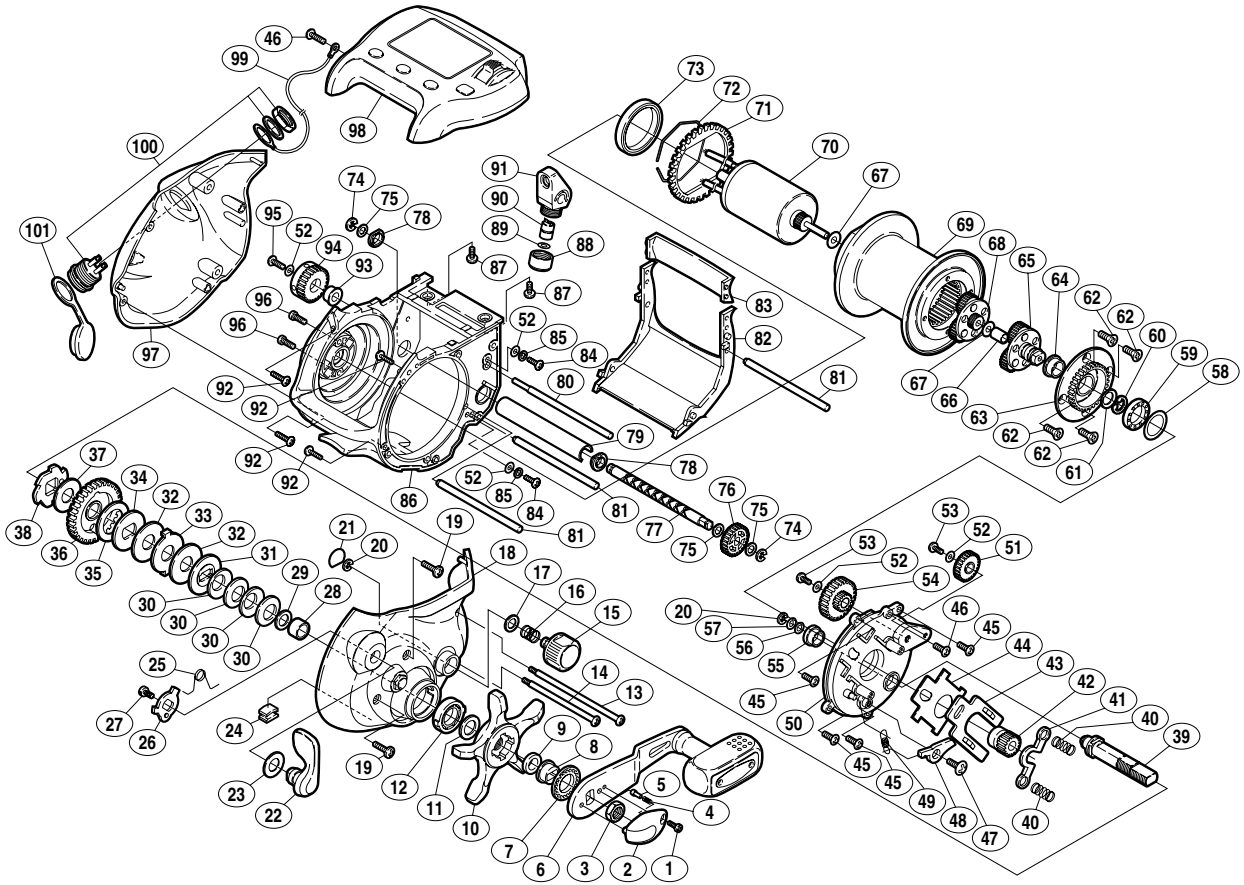
## 02 電動丸 3000XH



商品コード 5 - RG19 3000

本体価格 (税別) 75,000円

短縮コード **01643**



部 品 号	部 品 名	本体価格 (税別)
1	リテーナー固定ボルト	50
2	リテーナー	200
3	ハンドル固定ナット	200
4	音出シパネ	50
5	音出シピン	50
6	ハンドル組	6,000
7	音出シ座金	100
8	ハンドル受け	100
9	スタードラグスパーサー	50
10	スタードラグ	700
11	ベアリング押サエ	100
12	メインギヤ軸ブッシュB	200
13	本体A固定ボルトD	200
14	本体A固定ボルトB	200
15	キャスコンツマミ	400
16	キャスコン用パネ	100
17	クロスギヤ座金(B)	50
18	本体A	3,000
19	本体A固定ボルトA	50
20	E形止メ輪 3.2	50
21	スプールドラグ座金	50
22	クラッチ切換エレバー	400
23	クラッチ切換エレバー調整座金	50
24	糸止メ	100
25	クラッチレバーパネ	100
26	クラッチカム	300
27	クラッチ切換エレバー固定ボルト	200
28	メインギヤ軸スリーブ	100
29	スプール軸座金A	50
30	サラバネ(DB-8H)	100
31	スタードラグ座金C	100
32	スタードラグ座金I	400
33	スタードラグ座金E	100
34	スタードラグ座金F	100

部 品 号	部 品 名	本体価格 (税別)
35	スタードラグ座金B	400
36	メインギヤ	2,000
37	スタードラグ座金A	400
38	ストッパーギヤ組	400
39	メインギヤ軸	1,000
40	クラッチヨークパネ	50
41	クラッチヨーク	200
42	ピニオンギヤ組	1,500
43	クラッチプレート	400
44	クラッチプレート座金	200
45	本体A固定板固定ボルト	50
46	カウンターユニット取付ケボルト(B)	50
47	ストッパーツメ取付ケボルト	50
48	ストッパーツメ	300
49	ストッパーツメパネ	50
50	本体A固定板	2,000
51	クロスギヤ伝達用ギヤ(A)	200
52	クロスギヤ伝達用ギヤ(A)用取付ケ座金	100
53	クロスギヤ伝達用ギヤ取付ケボルト	50
54	クロスギヤ伝達用ギヤ(B)	200
55	メインギヤ軸ブッシュ	100
56	メインギヤ軸座金	50
57	メインギヤ軸小判座金	50
58	本体固定板ベアリング座金	50
59	本体固定板ベアリング(12x18x4)	1,200
60	クリセント止メ輪	50
61	減速ギヤ用プレート(B)止メ座金	50
62	スプール右サイドプレート固定ボルト	50
63	スプール右サイドプレート	1,000
64	減速ギヤ用プレート(B)軸受け	300
65	減速ギヤ用プレート(B)組	1,500
66	減速ギヤ用プレート(B)軸ブッシュ	200
67	遊星ギヤ調整座金(A)	50
68	減速ギヤ用プレート(A)組	1,500

部 品 号	部 品 名	本体価格 (税別)
69	スプール	6,000
70	モーター組	8,000
71	カウンターギヤ(A)	500
72	カウンターギヤ(A)止メ	100
73	ボールベアリング(B側)	2,600
74	E形止メ輪 3	50
75	クロスギヤ座金	50
76	クロスギヤ用ギヤ	300
77	クロスギヤ軸	1,000
78	クロスギヤ受けA	50
79	レベルwindパイプ	500
80	レベルwind棒C	200
81	レベルwind棒A	200
82	レベルwindガード	2,000
83	レベルwindカバー	300
84	レベルwind棒抜け止メボルト	50
85	スプリング座金	50
86	本体枠組	8,000
87	カウンターユニット取付ケボルト(A)	50
88	レベルwind受け	100
89	クロスギヤビン調整座金	50
90	クロスギヤビン	200
91	レベルwind組	1,000
92	本体固定ボルト	50
93	カウンターギヤ(B)用カラー	100
94	カウンターギヤ(B)組	300
95	カウンターギヤ(B)固定ボルト	50
96	モーター固定ボルト	50
97	本体B	3,000
98	カウンターユニット組	16,000
99	アース用線	200
100	ソケット	500
101	ソケット防水パッキン	300
200	コネクターコード	4,000