

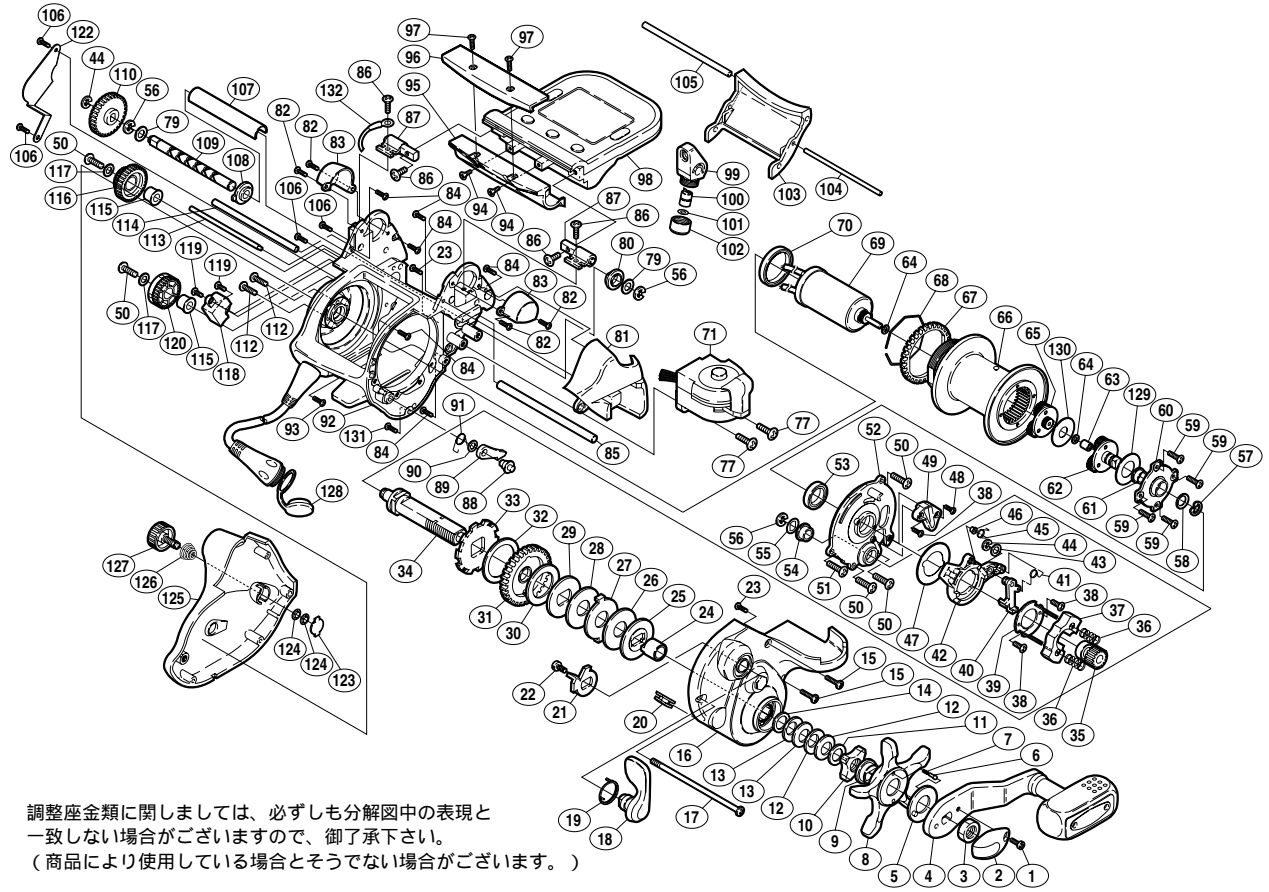
## 02 電動丸 1000SP



商品コード 5 - RG17 1000

本体価格 (税別) 95,000円

短縮コード **01596**



調整座金類に関しましては、必ずしも分解図中の表現と一致しない場合がございますので、御了承下さい。  
(商品により使用している場合とそうでない場合がございます。)

| 部品番号 | 部品名              | 本体価格 (税別) |
|------|------------------|-----------|
| 1    | リテーナ固定ボルト        | 50        |
| 2    | リテーナ             | 200       |
| 3    | ハンドル固定ナット        | 200       |
| 4    | ハンドル組            | 6,000     |
| 5    | 音出し座金            | 100       |
| 6    | 音出しシピン           | 50        |
| 7    | スプールドラグバネ        | 50        |
| 8    | スタードラッグ          | 400       |
| 9    | ハンドル受け           | 200       |
| 10   | スタードラッグナット       | 200       |
| 11   | ベアリング押サエ         | 100       |
| 12   | サラバネ (DB-8L)     | 100       |
| 13   | サラバネ (DB-8H)     | 100       |
| 14   | メインギヤ軸カラー        | 50        |
| 15   | 本体A固定ボルトA        | 50        |
| 16   | 本体A組             | 4,000     |
| 17   | 本体A固定ボルトB        | 300       |
| 18   | クラッチ切換エレバー固定ボルト  | 400       |
| 19   | クラッチレバー位置決めバネ    | 50        |
| 20   | 糸止め              | 100       |
| 21   | クラッチレバーカム        | 100       |
| 22   | クラッチ切換エレバー固定ボルト  | 200       |
| 23   | 本体A固定ボルトD        | 50        |
| 24   | ローラークラッチインナーチューブ | 500       |
| 25   | スタードラッグ座金C       | 100       |
| 26   | スタードラッグ座金G       | 300       |
| 27   | スタードラッグ座金E       | 100       |
| 28   | スタードラッグ座金F       | 400       |
| 29   | スタードラッグ座金D       | 100       |
| 30   | スタードラッグ座金A       | 400       |
| 31   | メインギヤ            | 2,000     |
| 32   | スタードラッグ座金B       | 400       |
| 33   | ストッパーギヤ          | 200       |
| 34   | メインギヤ軸           | 1,000     |
| 35   | ピニオンギヤ組          | 1,000     |
| 36   | クラッチヨークバネ        | 50        |
| 37   | クラッチヨーク          | 100       |
| 38   | 固定ボルト (A)        | 50        |
| 39   | クラッチカム押サエ板       | 200       |
| 40   | クラッチツメ           | 200       |
| 41   | クラッチツメバネ         | 100       |
| 42   | クラッチカム           | 300       |

| 部品番号 | 部品名                 | 本体価格 (税別) |
|------|---------------------|-----------|
| 43   | クラッチツメ間座            | 50        |
| 44   | E形止め輪 2.5           | 50        |
| 45   | クラッチレバーバネ           | 100       |
| 46   | クラッチカム間座            | 50        |
| 47   | クラッチカム座金            | 50        |
| 48   | クラッチツメスライド台固定ボルトB   | 50        |
| 49   | クラッチツメスライド台         | 100       |
| 50   | 固定ボルト (B)           | 50        |
| 51   | 本体A固定板固定ボルトB        | 50        |
| 52   | 本体A固定板              | 2,000     |
| 53   | ボールベアリング (A側)       | 1,200     |
| 54   | メインギヤ軸ブッシュ          | 100       |
| 55   | メインギヤ軸座金 (A)        | 50        |
| 56   | E形止め輪 3             | 50        |
| 57   | 減速ギヤ用プレート (B) 止め    | 50        |
| 58   | 減速ギヤ用プレート (B) 止め座金  | 50        |
| 59   | スプール右サイドプレート固定ボルト   | 50        |
| 60   | スプール右サイドプレート        | 1,000     |
| 61   | 減速ギヤ用プレート (B) 軸受け   | 300       |
| 62   | 減速ギヤ用プレート (B) 組     | 1,000     |
| 63   | 減速ギヤ用プレート (B) 軸ブッシュ | 200       |
| 64   | 遊星ギヤ調整座金 (A)        | 50        |
| 65   | 減速ギヤ用プレート (A) 組     | 1,000     |
| 66   | スプール                | 7,000     |
| 67   | カウンターギヤ (A)         | 500       |
| 68   | カウンターギヤ (A) 止め      | 100       |
| 69   | モーター組               | 9,000     |
| 70   | ボールベアリング (B側)       | 2,000     |
| 71   | 変速スイッチ組             | 1,000     |
| 77   | スイッチボタンケース取付ケボルトB   | 50        |
| 79   | クロスギヤ座金             | 50        |
| 80   | クロスギヤ受け (A)         | 50        |
| 81   | 本体A-2               | 500       |
| 82   | 本体A-2銘版固定ボルト        | 50        |
| 83   | 本体A-2銘版             | 400       |
| 84   | 固定ボルト (C)           | 50        |
| 85   | レベルワインド棒A           | 200       |
| 86   | レベルワインド棒B           | 50        |
| 87   | ピンジ                 | 300       |
| 88   | ストッパー固定軸            | 200       |
| 89   | ストッパーツメ             | 300       |
| 90   | ストッパー固定軸座金          | 50        |

| 部品番号 | 部品名                   | 本体価格 (税別) |
|------|-----------------------|-----------|
| 91   | ストッパーツメバネ             | 100       |
| 92   | 本体枠組                  | 12,000    |
| 93   | 本体B固定ボルトB             | 50        |
| 94   | ピンジカバー固定ボルト           | 50        |
| 95   | ピンジカバー                | 300       |
| 96   | ピンジカバー銘版              | 200       |
| 97   | ピンジカバー銘版固定ボルト         | 50        |
| 98   | カウンターユニット組            | 23,000    |
| 99   | レベルワインド組              | 1,000     |
| 100  | クロスギヤピン               | 200       |
| 101  | ピンジカバー調整座金            | 50        |
| 102  | レベルワインド受け             | 100       |
| 103  | レベルワインドガード            | 2,000     |
| 104  | レベルワインド棒C             | 100       |
| 105  | レベルワインドガード棒           | 100       |
| 106  | 固定ボルト (D)             | 50        |
| 107  | レベルワインドパイプ            | 500       |
| 108  | クロスギヤ受け (B)           | 50        |
| 109  | クロスギヤ軸                | 1,000     |
| 110  | クロスギヤ用ギヤ              | 300       |
| 112  | モーター固定ボルト             | 50        |
| 113  | レベルワインド棒D             | 100       |
| 114  | レベルワインド棒B             | 200       |
| 115  | カウンターギヤ (B) 用カラー      | 100       |
| 116  | クロスギヤ伝達用ギヤ            | 200       |
| 117  | クロスギヤ伝達用ギヤ (A) 用取付ケ座金 | 100       |
| 118  | リードスイッチケース組           | 700       |
| 119  | リードスイッチケース取付ケボルト      | 50        |
| 120  | カウンターギヤ (B) 組         | 500       |
| 122  | リード線固定座金              | 100       |
| 123  | スプールドラグ座金 (A)         | 50        |
| 124  | C形止め輪 3               | 50        |
| 125  | 本体B                   | 3,000     |
| 126  | スプールドラグギョルミ止めバネ       | 50        |
| 127  | スプールドラグツマミ            | 400       |
| 128  | ソケット防水パッキンB           | 300       |
| 129  | 遊星ギヤ調整座金B             | 50        |
| 130  | 遊星ギヤ調整座金C             | 50        |
| 131  | 本体固定ボルトE              | 50        |
| 132  | F G用リード線              | 200       |
| 200  | コネクターコード              | 4,000     |