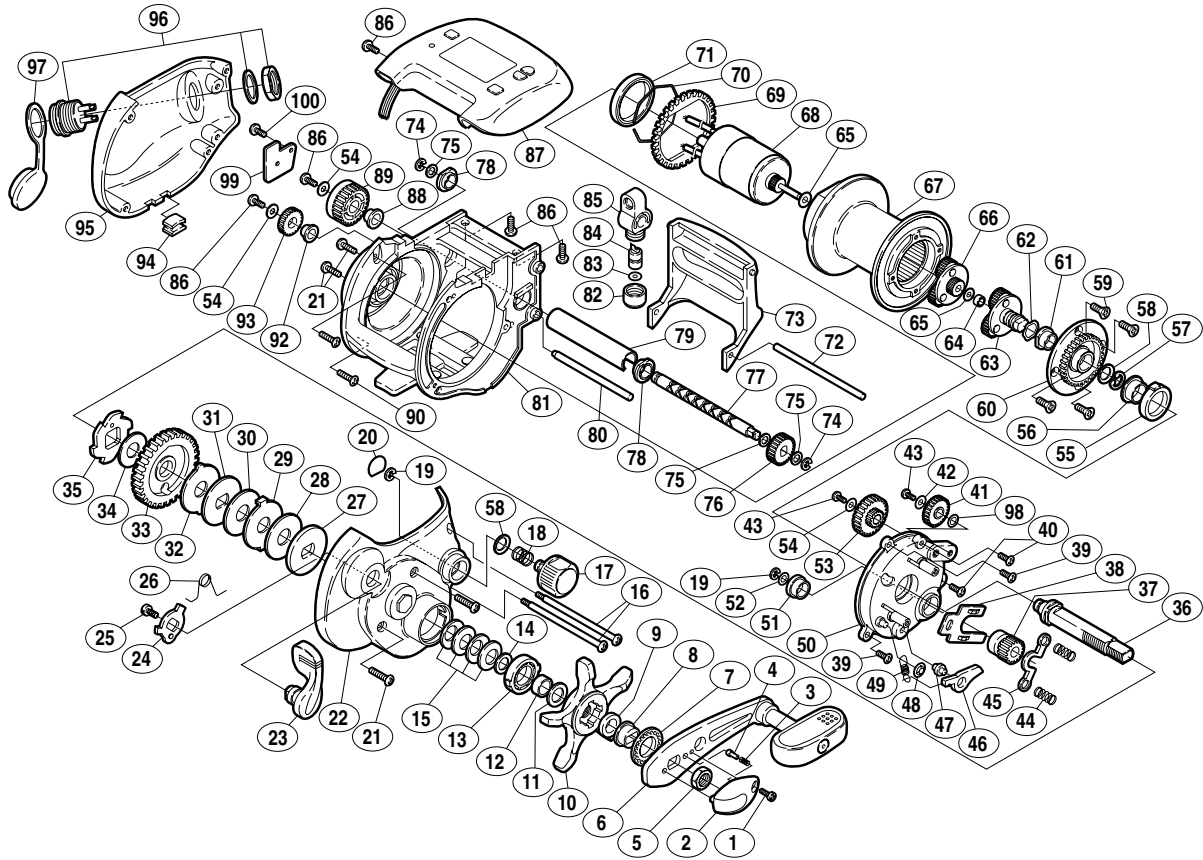


電動丸 1000H

商品コード 5 - RG12 1000

本体価格 (税別) 58,000円

短縮コード **01361**



部 品 号	部 品 名	本体価格 (税別)
1	リテーナー固定ボルト	100
2	リテーナー	200
3	音出シバネ	50
4	カウンターアームストッパーピン	50
5	ハンドル固定ナット	200
6	ハンドル組	2,600
7	音出シ座金	100
8	ハンドル受け	100
9	スタードラッグスペーサー	50
10	スタードラッグ	400
11	ベアリング押サエ	100
12	メインギヤ軸スリーブ	100
13	メインギヤ軸ブッシュ B	200
14	スプール軸座金 A	50
15	サラバネ (DB-8H)	600
16	本体 A 固定ボルト (B)	200
17	キャスコンツマミ	300
18	キャスコン用バネ	100
19	E 形止メ輪 3.2	50
20	スプールドラッグ座金	50
21	本体 A 固定ボルト (A)	50
22	本体 A	2,500
23	クラッチ切換エレバー	400
24	クラッチカム	300
25	クラッチ切換エレバー固定ボルト	200
26	クラッチレバーバネ	100
27	スタードラッグ座金 C	100
28	スタードラッグ座金 G	100
29	スタードラッグ座金 E	100
30	スタードラッグ座金 I	100
31	スタードラッグ座金 F	100
32	スタードラッグ座金 B	100
33	メインギヤ	1,500

部 品 号	部 品 名	本体価格 (税別)
34	スタードラッグ座金 A	100
35	ストッパーギヤ組	400
36	メインギヤ軸	1,000
37	ピニオンギヤ組	1,000
38	クラッチプレート	400
39	本体 A 固定板固定ボルト (B)	50
40	本体 A 固定板固定ボルト (A)	50
41	クロスギヤ伝達用ギヤ (A)	200
42	クロスギヤ伝達用ギヤ (A) 用座金	100
43	クロスギヤ伝達用ギヤ取付ケボルト	50
44	クラッチヨークバネ	50
45	クラッチヨーク	100
46	ストッパーツメ	300
47	ストッパー固定軸	200
48	ブッシュナット (SPN-2)	50
49	ストッパーツメバネ	100
50	本体 A 固定板	1,500
51	メインギヤ軸ブッシュ	100
52	メインギヤ軸座金	50
53	クロスギヤ伝達用ギヤ (B)	200
54	クロスギヤ伝達用ギヤ (A) 用取付ケ座金	100
55	ブッシュ A	200
56	ブッシュ A 用スリーブ	200
57	クリセント止メ輪	50
58	減速ギヤ用プレート (B) 止メ座金	50
59	スプール右サイドプレート固定ボルト	50
60	スプール右サイドプレート	800
61	減速ギヤ用プレート (B) 軸受け	300
62	波ワッシャー	100
63	減速ギヤ用プレート (B) 組	1,500
64	減速ギヤ用プレート (B) 軸ブッシュ	200
65	遊星ギヤ調整座金	50
66	減速ギヤ用プレート (A) 組	1,500

部 品 号	部 品 名	本体価格 (税別)
67	スプール	4,000
68	モーター組	5,000
69	カウンターギヤ (A)	500
70	カウンターギヤ (A) 止メ	100
71	ボールベアリング (20 x 27 x 4)	2,000
72	レベルwindガード棒	200
73	レベルwindガード	500
74	E 形止メ輪 3	50
75	クロスギヤ座金	50
76	クロスギヤ用ギヤ	300
77	クロスギヤ軸	1,000
78	クロスギヤ受け	50
79	レベルwindパイプ	500
80	レベルwind棒	200
81	本体枠組	4,000
82	レベルwind受ケ	100
83	レベルwind座金	50
84	クロスギヤピン	200
85	レベルwind組	500
86	取付ケボルト	50
87	カウンターケース組	12,000
88	カウンターギヤ (B) 用カラー	100
89	カウンターギヤ (B) 組	300
90	本体 B 固定ボルト	100
91	モーター固定ボルト	50
92	カウンターアイドルギヤ用カラー	100
93	カウンターアイドルギヤ	200
94	糸止メ	100
95	本体 B	2,500
96	ソケット	500
97	ソケット防水パッキン	300
100	リード線用カバー取付ケボルト	100
200	コネクターコード一式	4,000